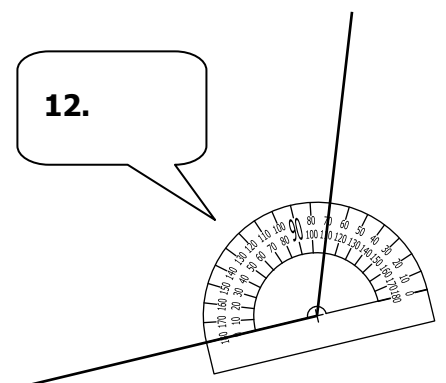
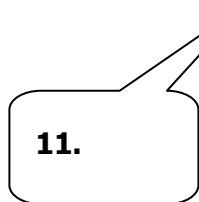
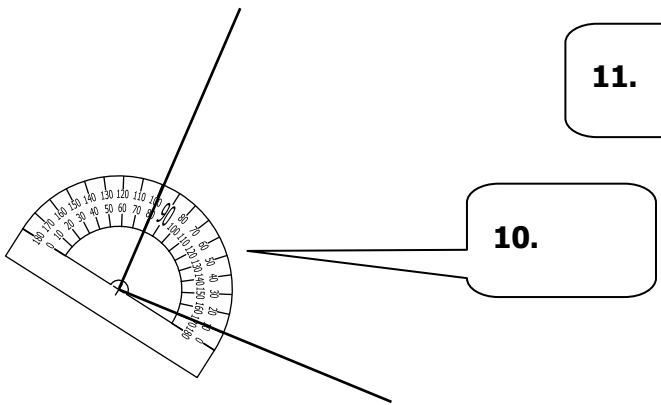
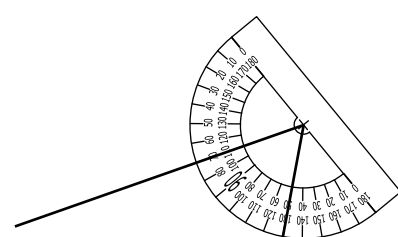
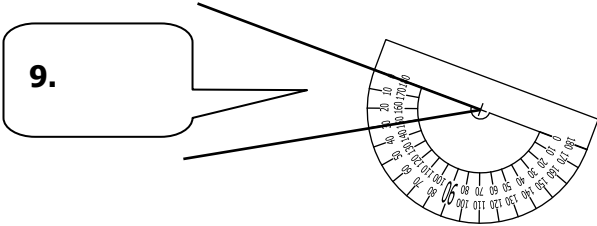
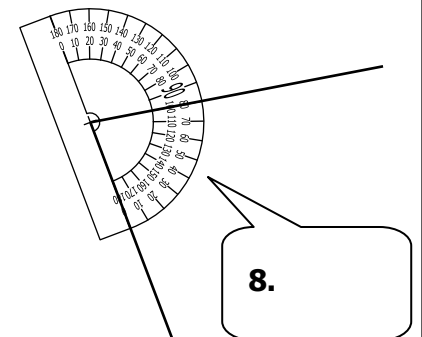
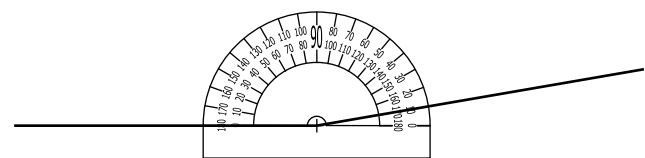
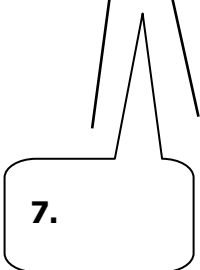
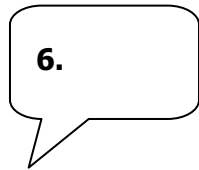
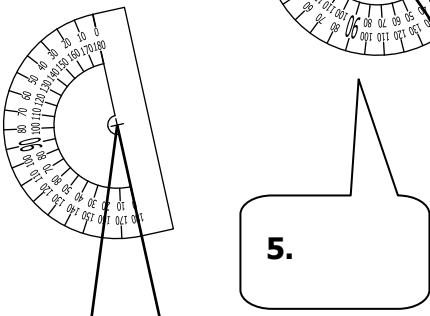
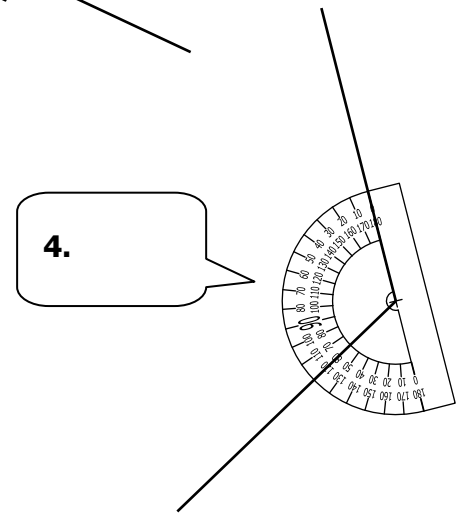
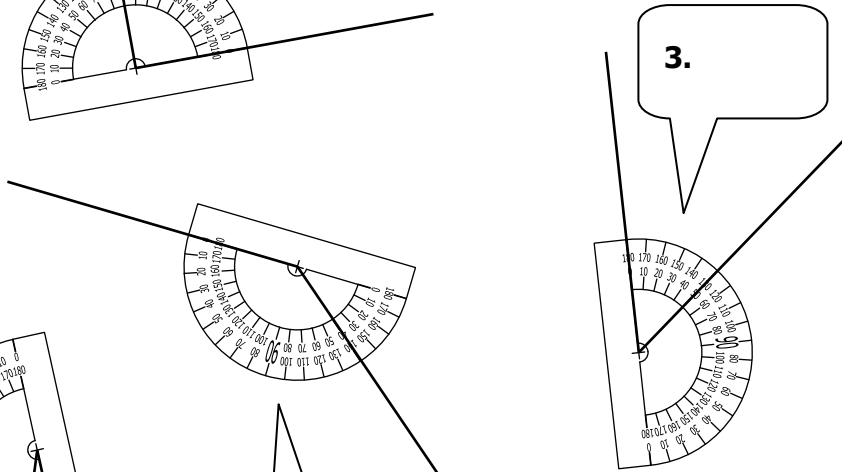
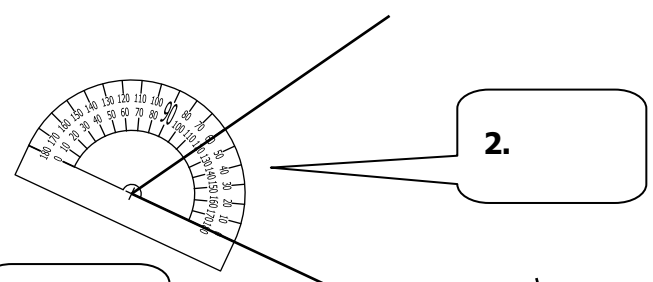
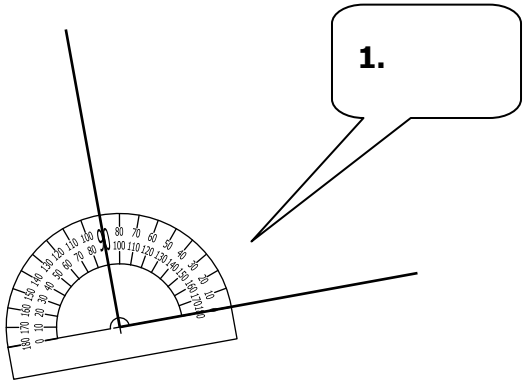
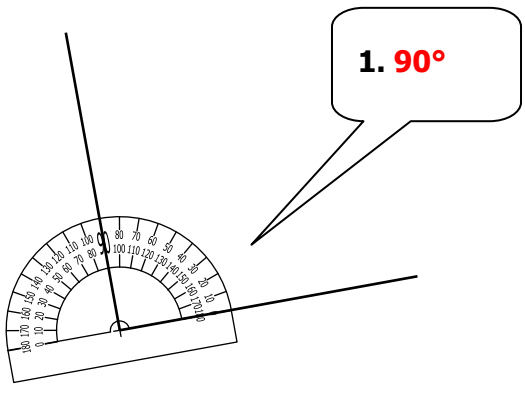


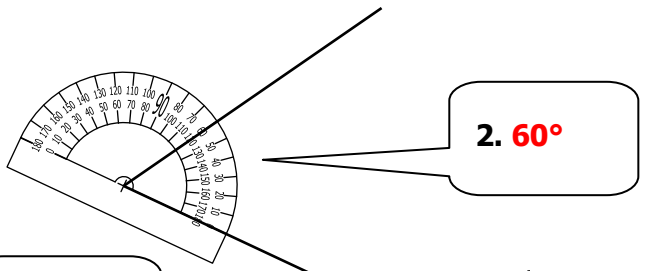
Lire la mesure de chaque angle sur le rapporteur :



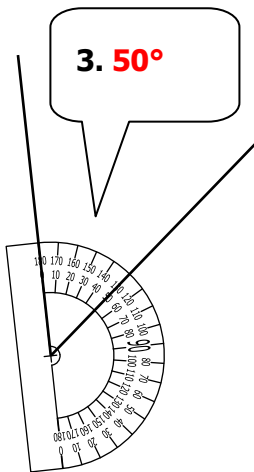
CORRIGE – M. QUET



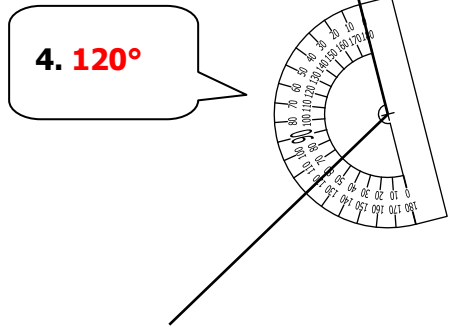
1. 90°



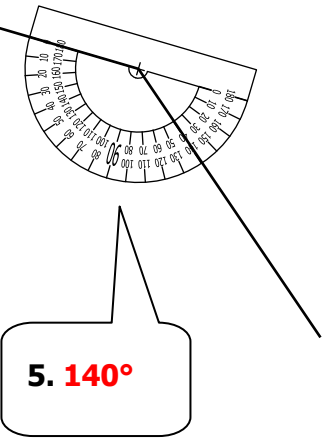
2. 60°



3. 50°



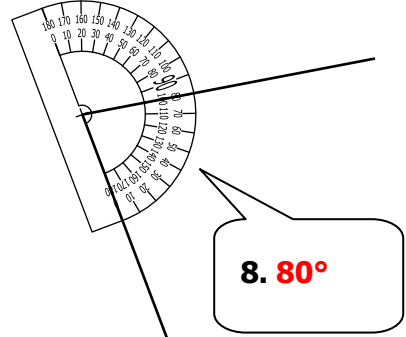
4. 120°



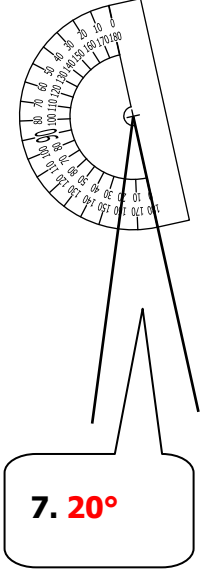
5. 140°



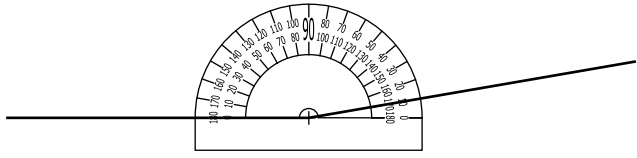
6. 170°



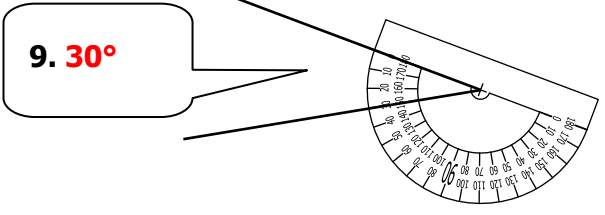
8. 80°



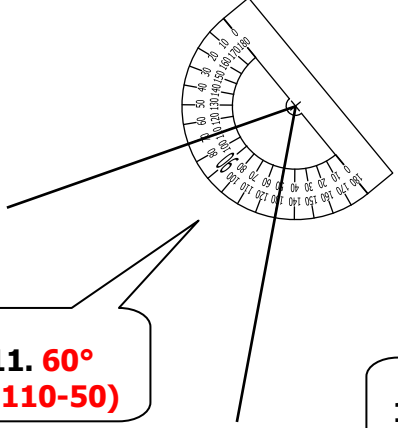
7. 20°



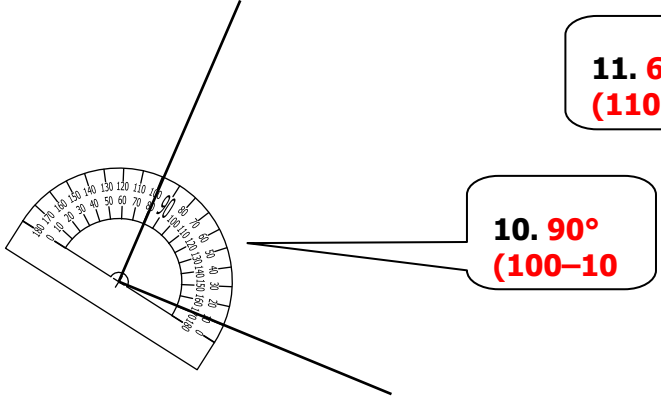
**11. 60°
(110-50)**



9. 30°



12. 110°



**10. 90°
(100-10)**

